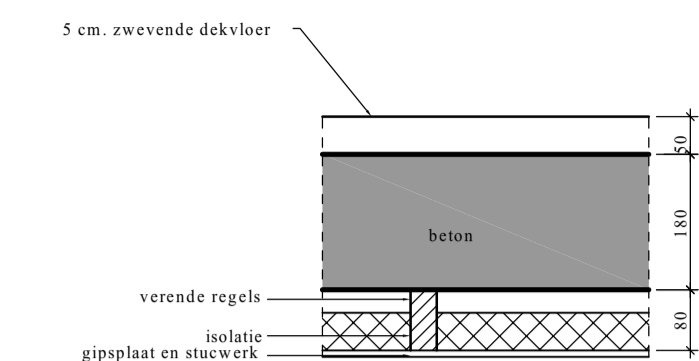




**VOORGEVEL**  
schilderen en reinigen, kozijnen, ramen en deuren RAL 9010/7004



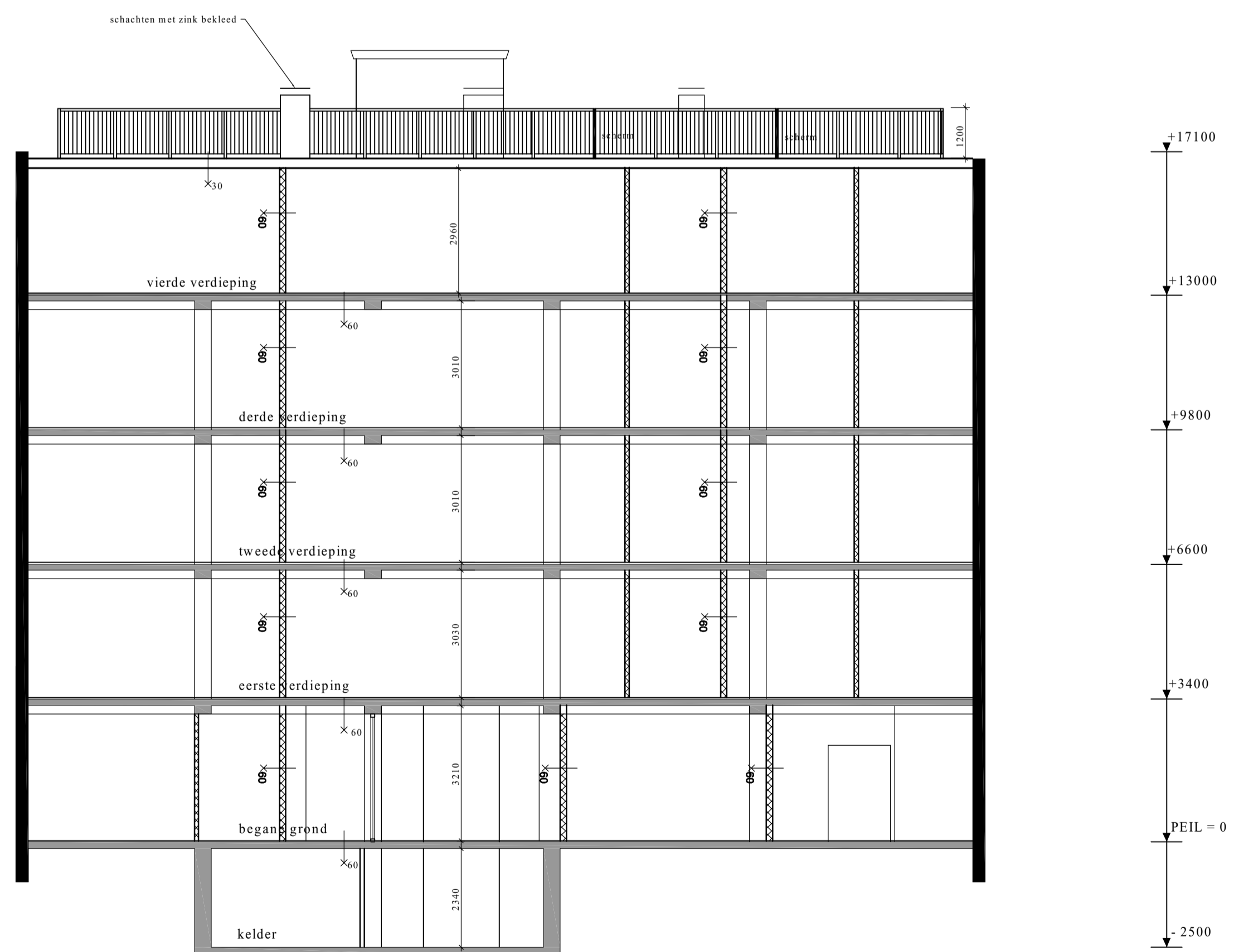
**ACHTERGEVEL** nieuwe kozijnen en aanhelingen als bestaand gedetailleerd en voorzien van isolatieglas zie voor constructie gegevens constructeur



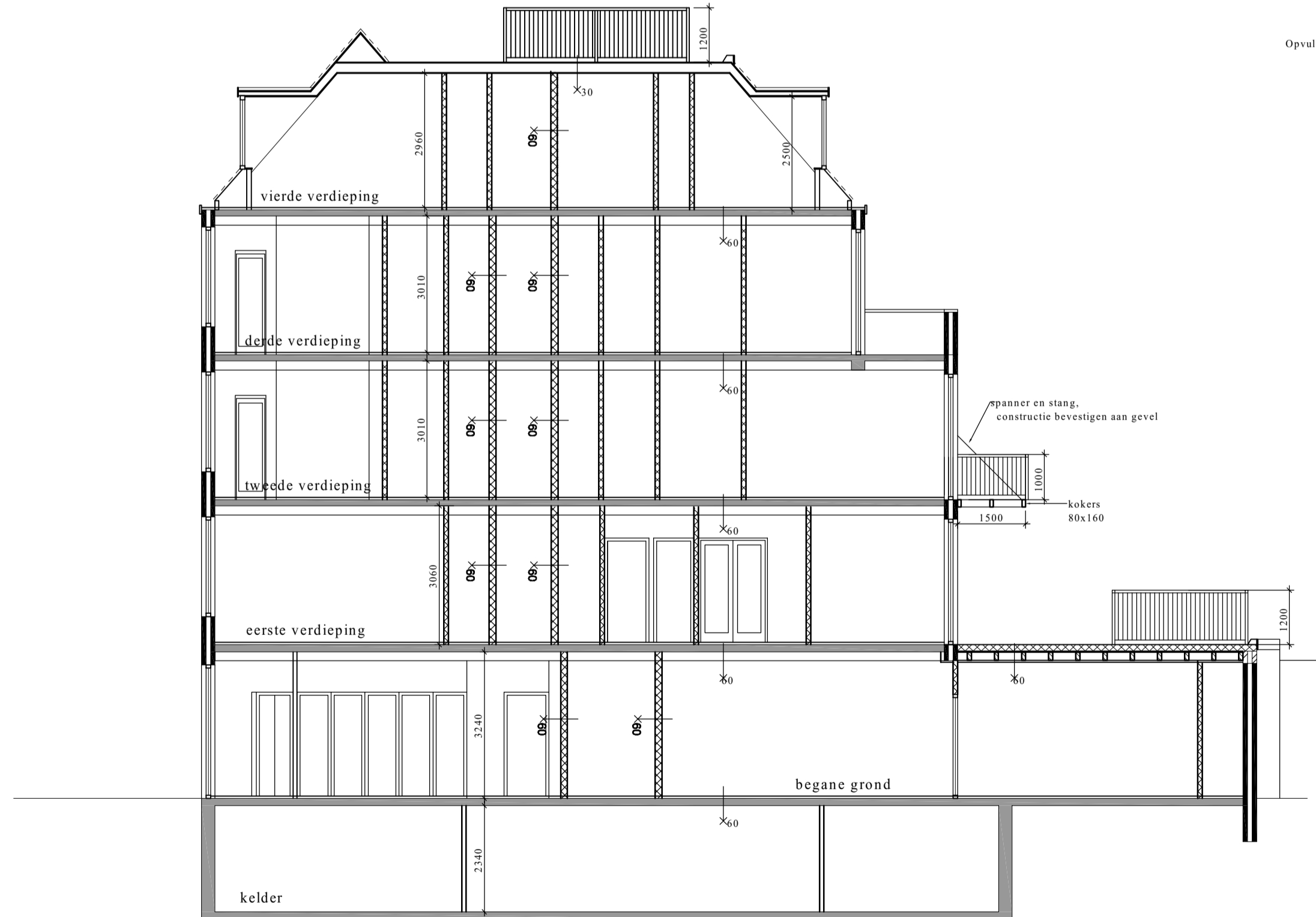
**PRINCIPEDETAIL VLOER**  
SCHAAL 1:10

Behoort bij besluit  
BWT 2575501  
Gemerkt 05

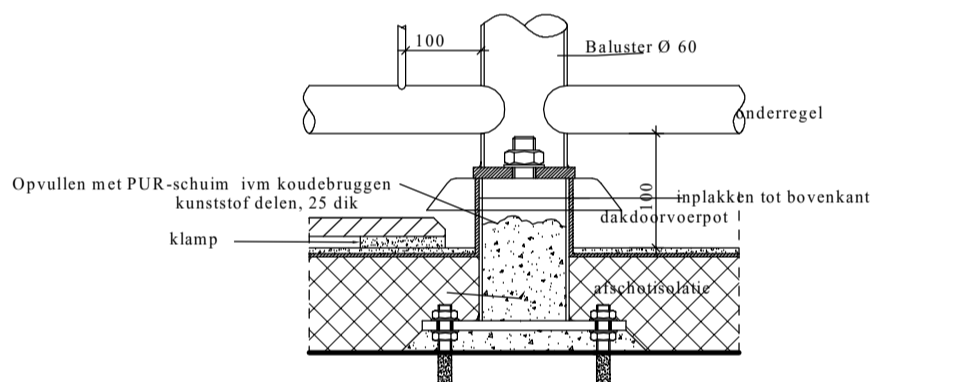
**X Gemeente Amsterdam Centrum**



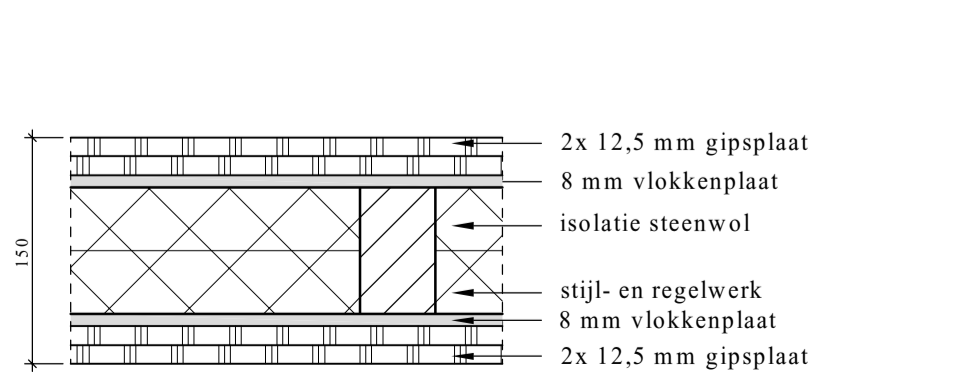
**DOORSNEDE A-A**



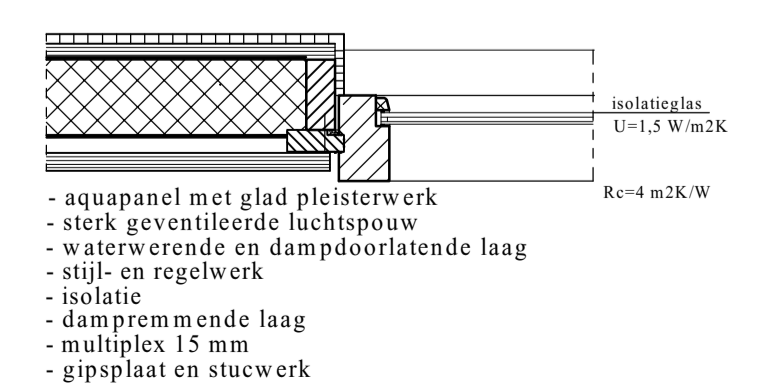
**DOORSNEDE B-B**



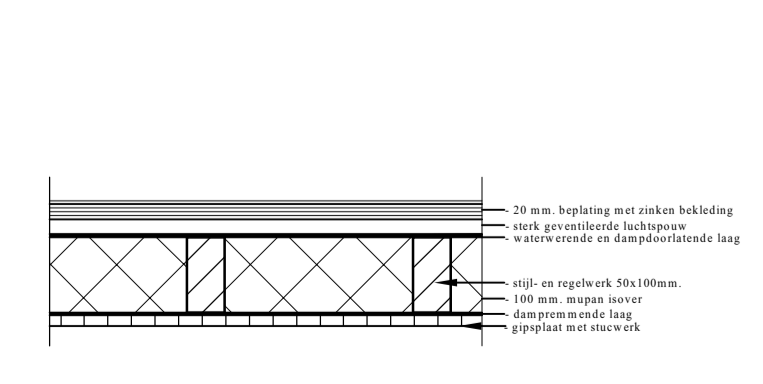
**PRINCIPEDETAIL AANSLUITING DAKTERRASHEKKEN**, SCHAAL 1:10



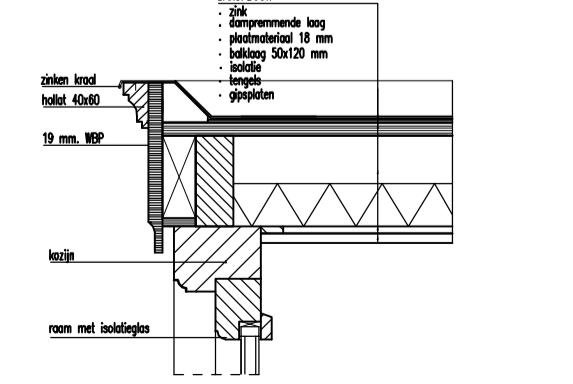
**PRINCIPEDETAIL WONINGSCHIEDENDE WAND**, 1:5



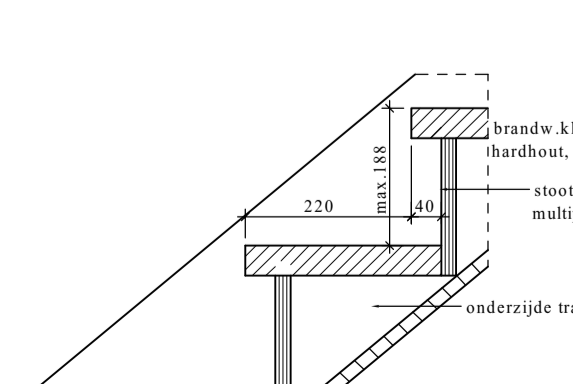
**PRINCIPEDETAIL NIEUWE HSB WAND AANSLUITING KOZIEN** SCHAAL 1:10



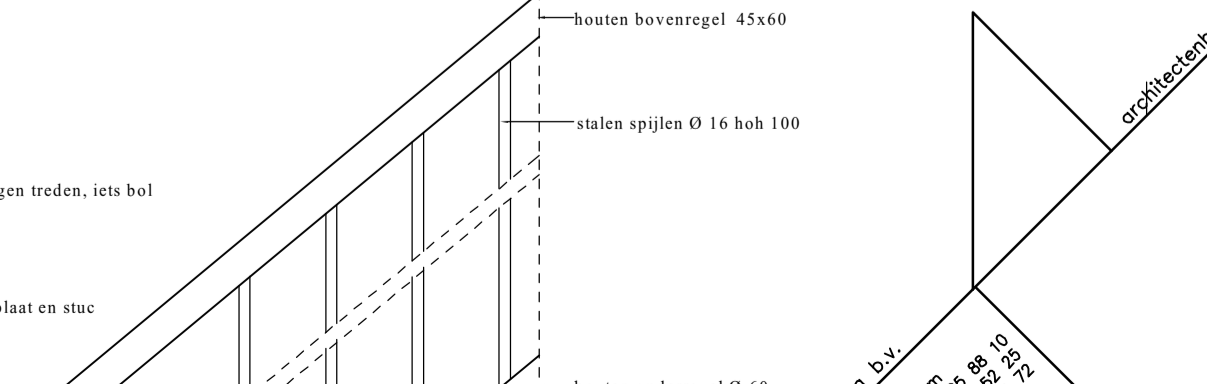
**PRINCIPEDETAIL DAKKAPELWAND** SCHAAL 1:10



**PRINCIPEDETAIL DAKKAPEL AANSLUITING KOZIEN** SCHAAL 1:10



**PRINCIPEDETAIL 1:10 TRAP**



**PRINCIPEDETAIL 1:10 TRAP**

GEVELS DRS ATRIUM, ZIE TEKENING 12

NIEUWE TOESTAND			
opdrachtgever	JAMAJE BV		
onderwerp	RAPENBURG 73 AMSTERDAM NIEUWE TOESTAND GEVELS EN DOORSNEDEN		
schaal	1:100	getekend	gdl
datum	12-09-16		
gewijzigd	o: 16-9-16	c: 16-11-16	
formaat	b: 22-9-16	d: 29-11-16	
	e: 5-1-17	f: 9-2-17	
blad-werksnummer	04-3090		

dit tekening is v.  
P. van der Vliet  
L. van der Vliet  
M. van der Vliet  
R. van der Vliet  
S. van der Vliet  
T. van der Vliet  
U. van der Vliet  
V. van der Vliet  
W. van der Vliet  
X. van der Vliet  
Y. van der Vliet  
Z. van der Vliet